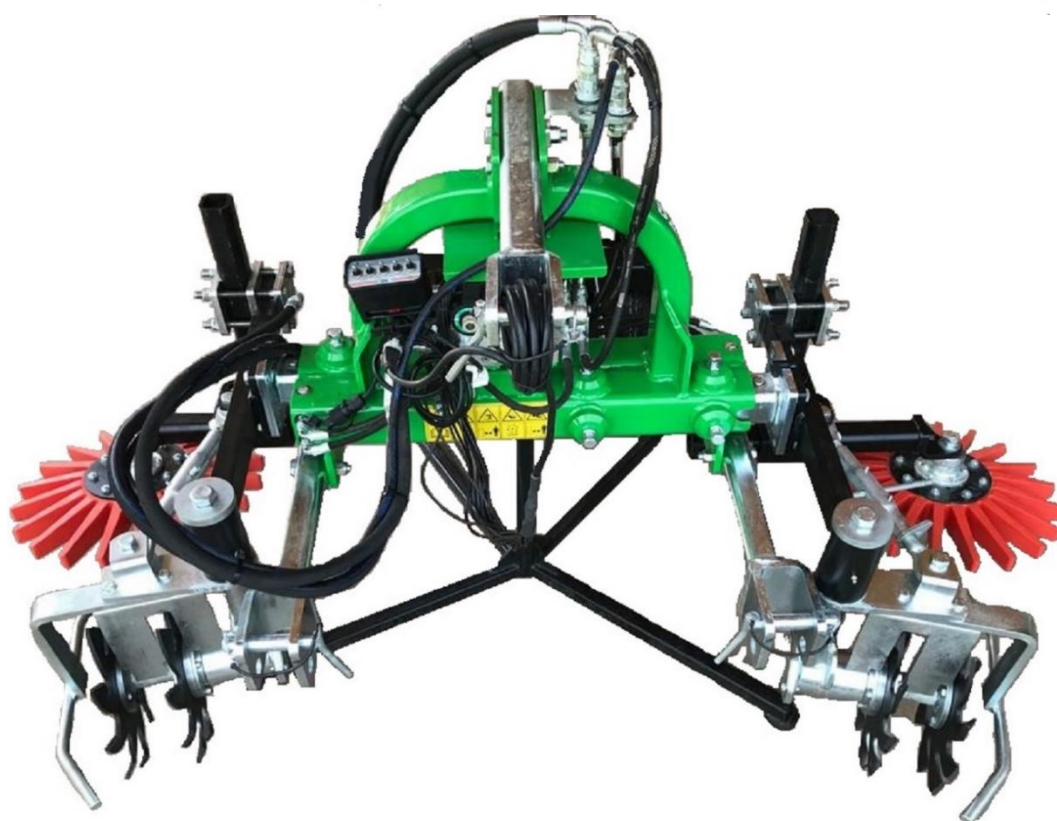
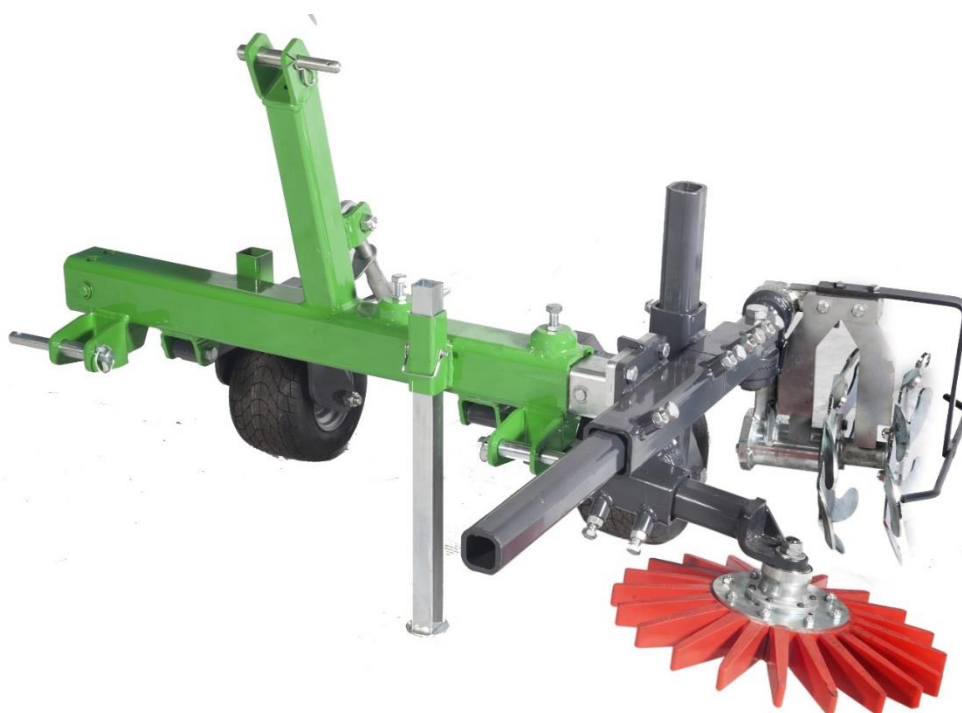




## **PORTATTREZZI SINGOLO E DOPPIO**

### **MAC-TPM - MAC2-TPM**



# PORTATTREZZI SINGOLO

adatto per il controllo delle erbe infestanti attraverso la lavorazione meccanica del sottofila

**IT: Portattrezzi**

**EN: Toolholder**

**DE: Werkzeugkasten**

Telaio telescopico con attacco a 3 punti con carrello dotato di n.2 ruote gommate.

Può essere in due versioni:

**Frontale o posteriore al trattore**

Telescopic frame with 3 – point attachment with carriage complete with n.2 rubber wheels

It can be in two versions:

**Front or rear of the tractor**

Teleskoprahmen mit Dreipunktaufhängung mit Stutzwagen komplett mit n.2 Gummirädern

Es kann in zwei Versionen sein:

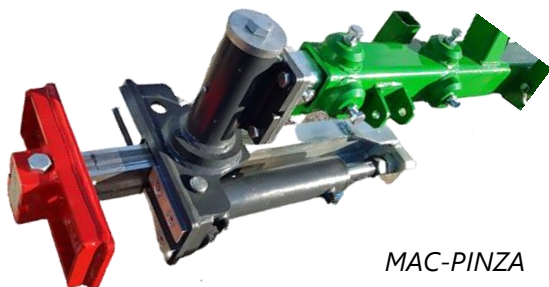
**Vorne oder hinten am Traktor**



TPM-RH2+ST54



TPM-SPL-001



MAC-PINZA



TPM-GIR-101

Modello	Descrizione	Peso Kg.
<b>MAC-TPM</b>	Telaio telescopico frontale con kit tubi	95
<b>MAC-TPM-P</b>	Telaio telescopico posteriore con kit 2 tubi idraulici	110
<b>MAC-MINI</b>	Telaio telescopico mini (larg. tot. mm1200) per trattorini reversibili con kit tubi	85
	<b>Maggiorazioni</b>	
<b>TPM-RU</b>	Telaio con ruote gommate	57
<b>TPM-GIR-101</b>	Girorami rotore singolo con motore, ruota e flangiatura	57
<b>TPM-SPL-001</b>	Testa singola	43
<b>TPM-ST54</b>	Kit Stella Rossa dm. 540	42
<b>TPM-RH2</b>	Rollhacke con 2 dischi	50
	<b>Applicazioni</b>	
<b>MACISTE-PT</b>	Trivella completa con motore e punta a 2 ali	40
<b>ROL-HY</b>	Avvolgi filo con motore idraulico, supporto e distributore	38
<b>MAC-PINZA</b>	Pinza + coltello per estirpare o tagliare le viti	



# PORTATTREZZI DOPPIO

adatto per il controllo delle erbe infestanti attraverso la lavorazione meccanica del sottofila

**IT:** Portattrezzi

**EN:** Toolholder

**DE:** Werkzeugkasten

Telaio telescopico con attacco a 3 punti con carrello dotato di n.2 ruote gommate.

Può essere in due versioni:

**Frontale o posteriore al trattore**

Telescopic frame with 3 – point attachment with carriage complete with n.2 rubber wheels

It can be in two versions:

**Front or rear of the tractor**

Teleskoprahmen mit Dreipunktaufhängung mit Stutzwagen komplett mit n.2 Gummirädern

Es kann in zwei Versionen sein:

**Vorne oder hinten am Traktor**



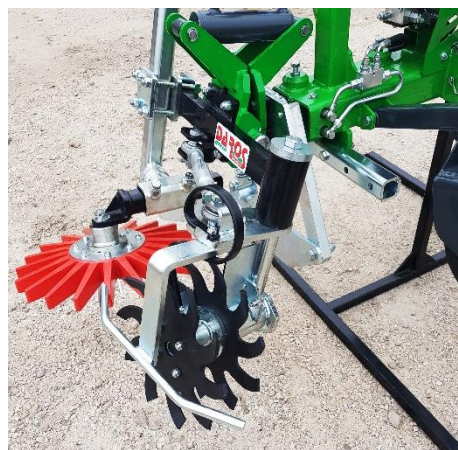
TPM2-GIR-101



TPM2-RH2+ST54



TPM2-SPL-001



RH2+ST54

Modello	Descrizione / Description / Beschreibung	Larghezza lavoro	Peso
		mt	Kg.
MAC2- 19/28	Telaio frontale con regolazione idraulica	Da mt 1.92 a mt 2.82	210
MAC2- 21/32	Telaio frontale con regolazione idraulica	Da mt 2.14 a mt 3.24	230
<b>ACCESSORI</b>			
TPM-RU	Telaio con 2 ruote gommate per Rollhacke e stella		100
TPM 2-RH2	Rollhacke con 2 dischi		96
TPM 2-RH3	Rollhacke con 3 dischi		100
TPM 2-ST54	Kit Stella Rossa dm. 540		90
TPM 2-ST70	Kit Stella Rossa dm. 700		95
TPM 2-GIR101	Doppio Girorami rotore con motore, ruota e flangiatura		120
TPM 2-SPL001	Doppia Testa Spollonatore		90



# PORTATTREZZI SINGOLO CON TRIVELLA E AVVOLGIFILO



MAC-TPM MACISTE

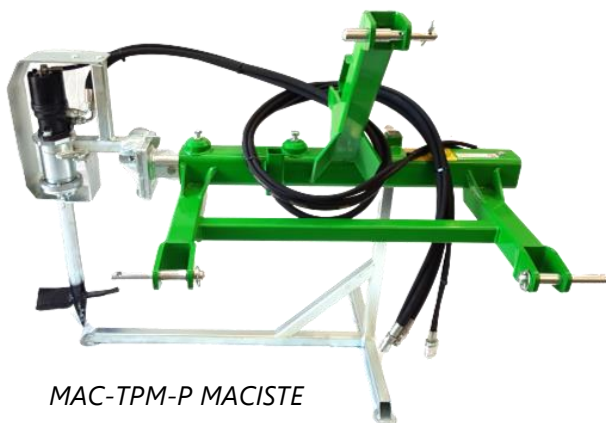


MAC-TPM ROL

---

## PORTATTREZZI SINGOLO

**POSTERIORE**

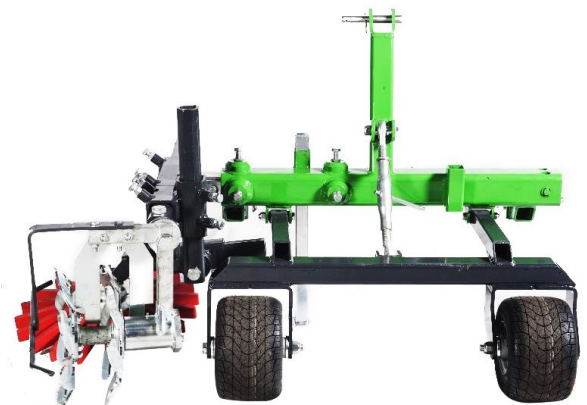


MAC-TPM-P MACISTE



**COCLEA**  
"MAC-PT300"

**FRONTALE**



MAC-TPM- RH2+ST54



Via Galileo Galilei, 38 - 31010 Mareno di Piave (TV) Italy  
Tel + Whatsapp +39-0438-499934  
e-mail: [info@daros.it](mailto:info@daros.it) sito: [www.daros.it](http://www.daros.it)